



Mladen Divković

## PVC prozorski sustavi za elemente velikih dimenzija

Kako PVC materijal za razliku od drveta ili metala nema dovoljnu unutarnju čvrstoću, uobičajena kombinacija je PVC profil s čeličnim ojačanjem u centralnoj komori. To svakako doprinosi "robustnom" izgledu profila, i postavlja ograničenja u pogledu maksimalnih dimenzija elemenata. Osim toga, čelično ojačanje je s izolacijskog aspekta slaba točka, odnosno u manju vrijednosti toplinske izolacije.

Dakako da su se stručnjaci iz industrije PVC profila intenzivno bavili ovim problemima, i iz grupacije profine koju čine vodeći proizvođači PVC profila Trocal, Kömmerling i KBE izašlo je nekoliko učinkovitih i atraktivnih rješenja. Radi se u prvom redu o profineovom zaštićenom i nagrađivanom AluFusion® sustavu i o naprednim tehnikama lijepljenja primjenjenim u GlassWin® tehnologiji.

Već nekoliko desetljeća građevinski stručnjaci rade na usavršavanju tehnologije lijepljenja ostakljenja i strukturalnih elemenata objekta, takozvano „strukturalno ostakljenje“. Fasade najviših svjetskih građevina sastoje se od panela nosivog izolacijskog ostakljenja pričvršćenih naprednim tehnikama lijepljenja, primjerice Burj al Arab, Petronas Towers... Desetljećima se oni uspješno nose s postavljenim opterećenjima.

Proizvođači PVC prozora do sada nisu uživali u prednostima ove tehnologije.

### GlassWin® System

Tek sada su u situaciji da proizvedu PVC prozore inovativnom tehnikom lijepljenja koja prevazilazi uobičajene prefabricirane konstruktivne elemente: prednost nije samo u atraktivnom „sve-u-staklu“ izgledu, nego i u superiornim strukturalnim svojstvima. Sustav strukturalnog ostakljenja pod zaštićenim robnim znakom GlassWin® System razvijen je u suradnji DOW CORNING GmbH i profine GmbH – međunarodne grupacije tri vodeća proizvođača PVC prozorskih profila: KBE, Kömmerling i Trocal. Zahvaljujući prijenosu opterećenja putem elastičnog ljepila, tlačna i torzijska otpornost spoja između stakla, silikona i PVC krila postignuta je bez dodatnog čeličnog ojačanja. Osnovne prednosti

uključuju izvanredna izolacijska svojstva i optimalno iskorištenje sunčeve svjetlosti, uz povećanu sigurnost od provale. Osim toga, GlassWin® ispunjava i zahtjeve arhitekata sa suvremenim i cjelovitim dizajnerskim zamislima – kako profil okvira ne zahtijeva nikakvo čelično ojačanje, omogućeno je dizajniranje optički užih krila i osiguran estetski izuzetno dopadljiv dojam.

Poslije četverogodišnjeg intenzivnog ispitivanja u teškim vanjskim uvjetima (krilo se otvaralo pod dodatnim opterećenjem od 100 kg), nisu uočene apsolutno nikakve deformacije niti pomjeranja na GlassWin® krilu.

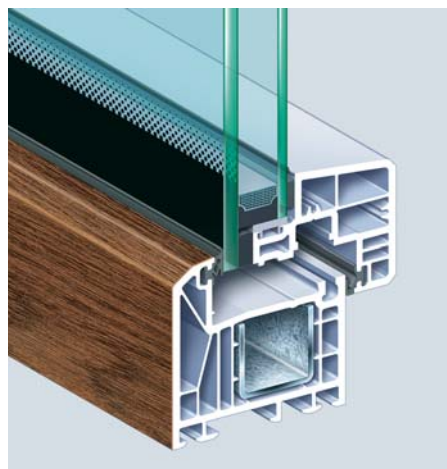
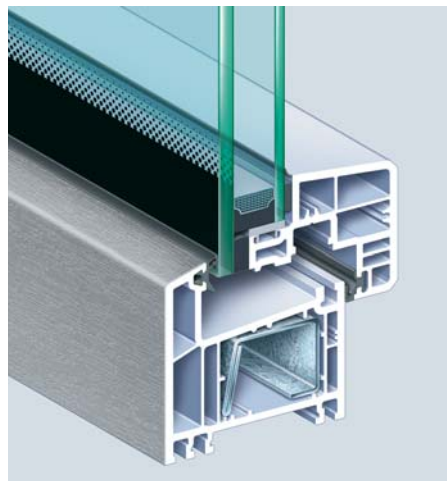
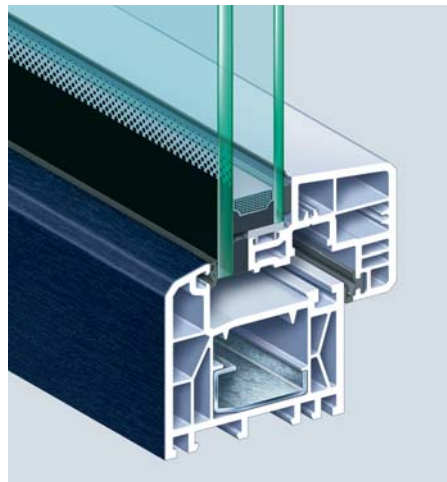


(Na gornjoj slici: Rezultati ispitivanja na Institutu za prozorsku tehniku ift (Institut für Fenstertechnik) u Rosenheimu potvrđuju postojanost lijepljenog spoja stakla i PVC-a. Certifikat je utemeljen na smjernicama Europskih tehničkih normi za lijepljene fasade (ETAG No. 002) koji podrazumijeva prosječan životni vijek objekta od 25 godina, uključujući sigurnosni faktor 2, tj. 50 godina i više.)



Ultra-uski GlassWin® PVC krilni profili daju proizvodu decentan „sve-u-staklu»izgled s povećanom transmisijom svjetlosti, a u isto vrijeme, GlassWin® System pruža vrhunske Uw vrijednosti koje ne samo da zadovoljavaju trenutne norme nego ih i znatno nadmašuju. U suvremenoj arhitekturi teško da postoji estetsko pitanje koje značajem prevazilazi dobro riješen dizajn prozora

i vrata u boji. U svakom pojedinačnom slučaju, tvrtke u sastavu profine Grupe, KBE, Kömmerling i TROCAL mogu izaći u susret sve većim individualnim zahtjevima – kako u oblikovnom, tako i u tehnološkom i funkcionalnom smislu.



GlassWin® predstavlja ubjedljiv dokaz da PVC prozori i vrata nisu pogodni samo za stambene ili privatne objekte nego se mogu uspješno primijeniti i na poslovnim zgradama.

Korištenjem GlassWin® sustava kako je prikazano na slikama, moguće je u konačnici ispuniti 50% svih zahtjeva i polja primjene koji se postavljaju u sektoru poslovnih zgrada, ne samo u smislu ekonomičnosti nego ispunjavajući i najviše estetske zahtjeve. Sinteza ekonomske isplativosti i reprezentativnog izgleda je evidentna.

Na objektu prikazanom na slikama, konstrukcija uredske zgrade sastoji se od prefabriciranog armirano-betonskog skeleta i pokrivnog zida. Prizemlje i kat su cijelom visinom ostakljeni strukturom od PVCprofila.



Pogled u ured otkriva iznimno zanimljiv i ekonomski opravdan način ostakljenja cijele međukatne visine unutarnjih prostora isključivo PVC prozorskim profilima. Izgled fasade definiran je ritmom PVC prozorskih elemenata postavljenih u 900 mm intervalima.

Zahvaljujući strukturalno zalijepljenom staklu postiže se da će izvana biti vidljive samo linije okvira ali ne i krila. Tu stari san arhitekata postaje stvarnost: krila za otvaranje mogu precizno biti postavljena tamo gdje to zahtijeva prozračivanje, čišćenje, čak i izlazi za nuždu, ne narušavajući jedinstven izgled cijele fasade.





Radi se o jedinstvenoj kombinaciji PVC-a i aluminija u kojoj se superiorne karakteristike oba materijala - vrhunska izolacija i ekonomičnost PVC-a i statičke vrijednosti i jasna estetika aluminija međusobno dopunjuju stvarajući jedinstven proizvod na tržištu.

Tako AluFusion® pruža mogućnost izrade prozorskih fasada, velikih međukatnih elemenata bez čeličnog ojačanja u PVC profilu (do 3,5 m bez povezivanja), balkonskih vrata s krilom do 2,5 m visine pokazujući kako vrhunska estetika i ekonomičnost ne moraju biti u suprotnosti.



Na kraju, iznimno je važno skrenuti pažnju na još jedan aspekt, osim ekonomskog i estetskog - na onaj koji se odnosi na brigu o okolišu. Svi PVC profili koji izlaze iz proizvodnih pogona tvrtki Trocal, Kömmerling i KBE, pa tako i ovi koji su ovdje opisani, proizvedeni su GreenLine® tehnologijom koja podrazumijeva potpuno izbacivanje olova iz svih procesa proizvodnje i korištenje ekološki prijateljskih Zn-Ca stabilizatora, na koje je profine Grupa, kao jedinstven primjer u branši, u cijelosti prešla više od desetljeća prije roкова određenih od strane posebne komisije EU za okoliš.

## AluFusion®

Još jedan profineov proizvod za velike raspone je već etablirani AluFusion® sustav, o kojem je već pisano na ovim stranicama. U međuvremenu je AluFusion®, poslije priznanja na najvećem europskom sajmu prozora i pratećih tehnologija u Nurnbergu 2006, dobio i zlatnu medalju za kvalitetu na Međunarodnom sajmu graditeljstva 2007 u Zagrebu, a već izgrađeni objekti i oni koji su trenutno u izgradnji potvrđuju status prozorskog sustava budućnosti. Dodatni razlog za svojevrsan ponos je i to što je u razvoju proizvoda sudjelovala i hrvatska komponenta grupacije, tvrtka profine Croatia, kao i činjenica da se proizvodnja dijela komponenti obavlja u našoj zemlji. Osim toga, idejni tvorac AluFusiona, Gerhard Schreder redovito sudjeluje kao predavač na profineovim seminarima uvrštenim u program stalnog stručnog usavršavanja Hrvatske komore arhitekata i inženjera u graditeljstvu.



# AluFusion®



 **profine**  
INTERNATIONAL PROFILE GROUP



**10**  
**GINA**  
U HRVATSKOJ

 **KBE**

 **KÖMMERLING**

 **TROCAL**

[www.profine-croatia.hr](http://www.profine-croatia.hr)

